

## EGT 15000 MAX 220V

## EGT 20000 MAX 220V

## EGT 22000 MAX 220V

### Inversor solar trifásico 220 V On Grid



Inversor solar para sistemas fotovoltaicos conectados à rede elétrica. Essencial para conversão da energia gerada pelos módulos fotovoltaicos de CC para CA, nos parâmetros adequados para conexão com o sistema elétrico local.

- » Oito entradas CC com dois MPPTs independentes
- » Display em português
- » Fácil instalação
- » Grau de proteção IP65
- » Monitoramento de geração de energia, via web ou smartphone app, com Pocket Wi-Fi EPWS 2000 (incluso)
- » Proteção anti-ilhamento
- » Garantia de 5 (cinco) anos

<sup>1</sup> Inversor de tensão contínua em tensão alternada, microprocessado.

### Especificações técnicas

	EGT 15000 MAX 220 V	EGT 20000 MAX 220 V	EGT 22000 MAX 220 V
	<b>ENTRADA (CC)</b>	<b>ENTRADA (CC)</b>	<b>ENTRADA (CC)</b>
Potência máxima de entrada (Pmax)	19500 W	26000 W	28600 W
Tensão máxima de entrada (Vcc)	800 V	800 V	800 V
Tensão nominal de entrada (Vcc)	360 V	360 V	360 V
Tensão de inicialização CC	250 V	250 V	250 V
Corrente máxima de entrada (CC)	38/38 A	38/38 A	38/38 A
Faixa de tensão do MPPT	300-650 V	300-650 V	300-650 V
Número de rastreadores MPPT	2	2	2
Quantidade de strings por rastreador MPPT	A:4 / B:4	A:4 / B:4	A:4 / B:4
	<b>SAÍDA (CA)</b>	<b>SAÍDA (CA)</b>	<b>SAÍDA (CA)</b>
Potência máxima de saída	15000 W	20000 W	22000 W
Potência aparente máxima de saída	16600 VA	22200 VA	24400 VA
Corrente máxima de saída (CA) <i>(Corrente nominal saída)</i>	43,6 A	58,3 A	64 A
Tensão nominal de saída <i>(Tensão de Alimentação (Saída))</i>	127/220 Vca	127/220 Vca	127/220 Vca

Frequência de saída	60 Hz	60 Hz	60 Hz
Fator de potência	1 (com opção de ajuste de 0,8 indutivo ~ 0,8 capacitivo)	1 (com opção de ajuste de 0,8 indutivo ~ 0,8 capacitivo)	1 (com opção de ajuste de 0,8 indutivo ~ 0,8 capacitivo)
Taxa de Distorção Harmônica (THD)	< 3%	< 3%	< 3%
Tipo de conexão com a rede CA	3F/N/PE	3F/N/PE	3F/N/PE

#### CONSUMO DE ENERGIA

Potência de consumo noturno	<1 W	<1 W	<1 W
-----------------------------	------	------	------

#### EFICIÊNCIA

Máxima eficiência	98,8%	98,8%	98,8%
-------------------	-------	-------	-------

#### SEGURANÇA

Proteção contra inversões de polaridade	Sim	Sim	Sim
Chave CC	Sim	Sim	Sim
Proteção contra sobretensão na entrada	Tipo II	Tipo II	Tipo II
Proteção contra curto-circuito na saída	Sim	Sim	Sim
Proteção contra sobretensão na saída (varistor)	Tipo II	Tipo II	Tipo II
Fusível na entrada CC	Sim	Sim	Sim
Monitoramento da string	Sim	Sim	Sim
Monitoramento de impedância de isolamento CC	Sim	Sim	Sim
Deteção de corrente de fuga	Sim	Sim	Sim
Anti-PID	Sim	Sim	Sim
Segurança	IEC 62116 / IEC 61727 / IEC 61000-3-12:2011 / IEC 61000-3-11: 2017 <sup>2</sup>	IEC 62116 / IEC 61727 / IEC 61000-3-12:2011 / IEC 61000-3-11: 2017 <sup>2</sup>	IEC 62116 / IEC 61727 / IEC 61000-3-12:2011 / IEC 61000-3-11: 2017 <sup>2</sup>

#### GERAIS

Índice de proteção	IP65	IP65	IP65
Temperatura de operação	-25~+60 °C <sup>3</sup>	-25~+60 °C <sup>3</sup>	-25~+60 °C <sup>3</sup>
Umidade relativa	0~ 100%	0~ 100%	0~ 100%
Altitude (m)	4000	4000	4000
Emissão de ruído	≤50 dB(A)	≤50 dB(A)	≤50 dB(A)
Índice de proteção	IP65	IP65	IP65
Topologia do inversor	Sem transformador	Sem transformador	Sem transformador
Tipo de refrigeração	Ventilação forçada	Ventilação forçada	Ventilação forçada
Interface de comunicação	RS232 e RS485/ Pocket Wi-Fi (incluso)	RS232 e RS485/ Pocket Wi-Fi (incluso)	RS232 e RS485/ Pocket Wi-Fi (incluso)

<sup>2</sup> Atendendo normas internacionais.

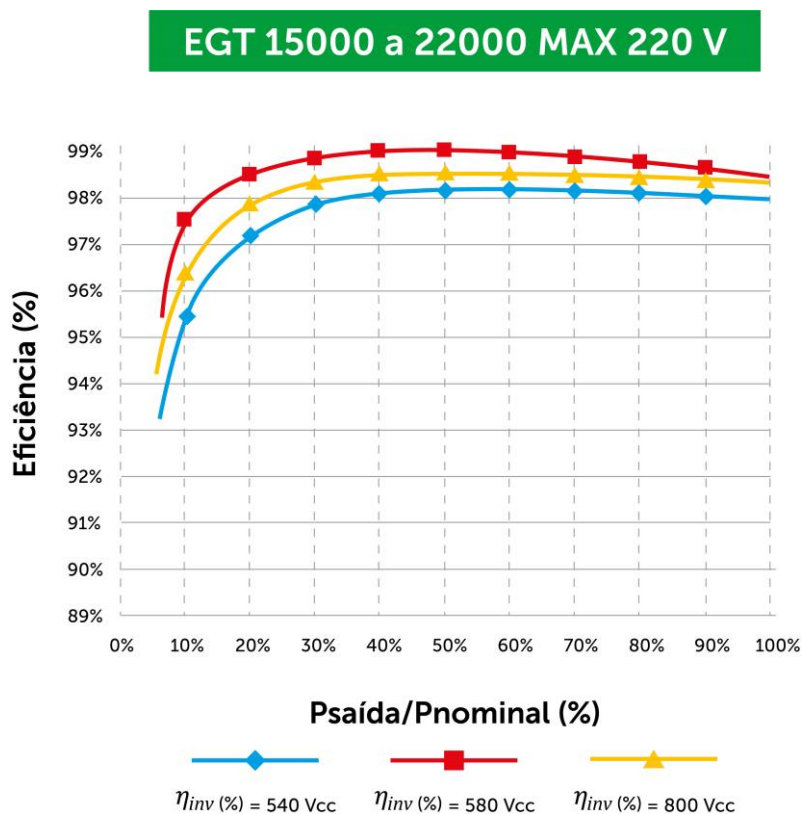
<sup>3</sup> Redução da potência nominal de saída para temperatura acima de 45°C.

Tela	LCD	LCD	LCD
Garantia padrão	5 anos	5 anos	5 anos

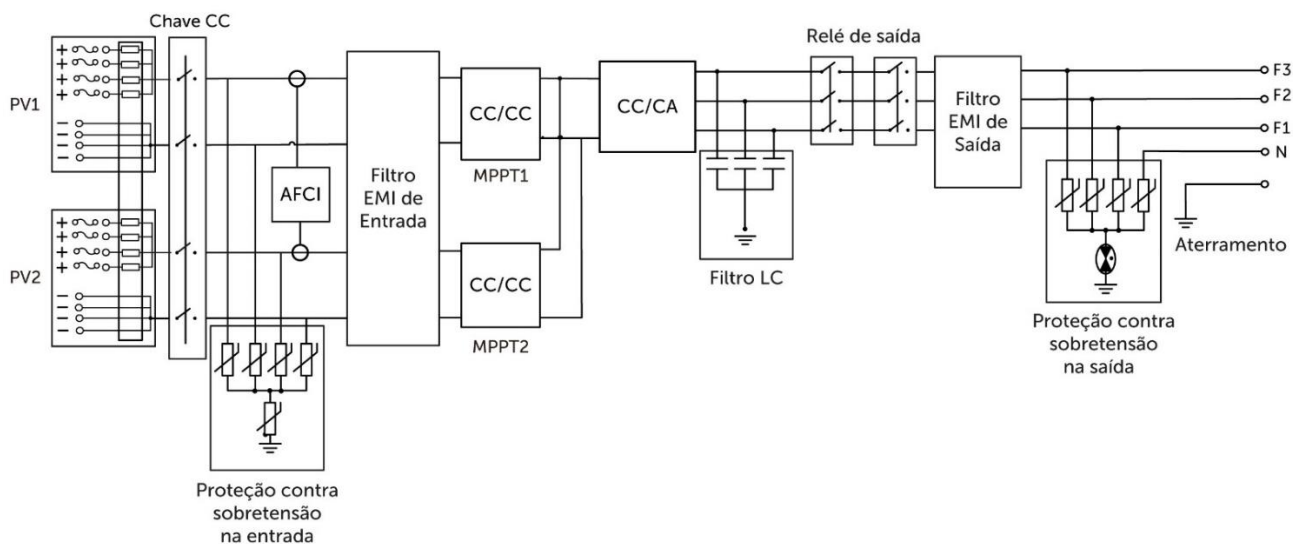
## DIMENSÃO E PESO

Dimensões (L x A x P)	470 x 754 x 270 mm	470 x 754 x 270 mm	470 x 754 x 270 mm
Peso	48,0 kg	48,0 kg	48,0 kg

## Gráfico de eficiência



## Topologia



## Fotos do produto



## Fotos do Pocket Wi-Fi EPWS 2000



## Foto do Pocket Wi-Fi EPWS 2000 aplicado



## Acessórios inclusos

01 Pocket Wi-Fi EPWS 2000

08 Pares de conectores MC4 macho/fêmea